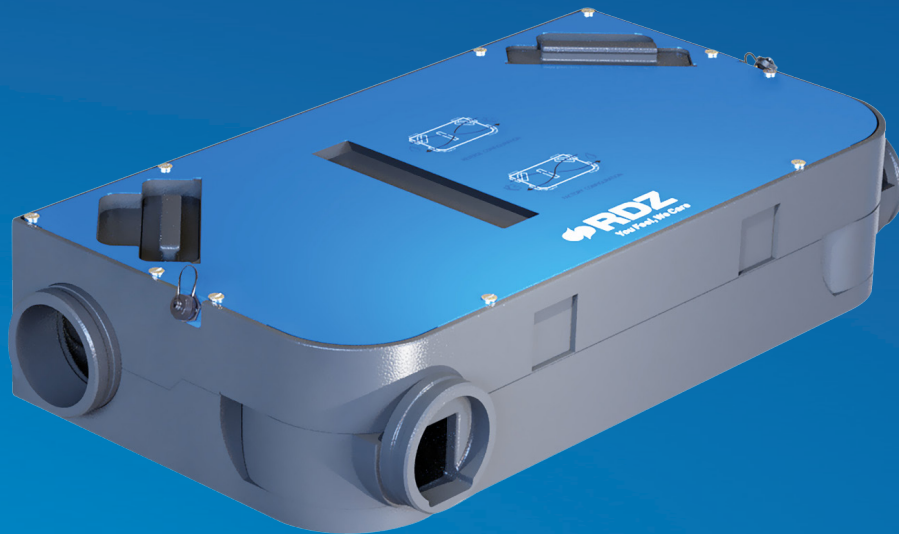
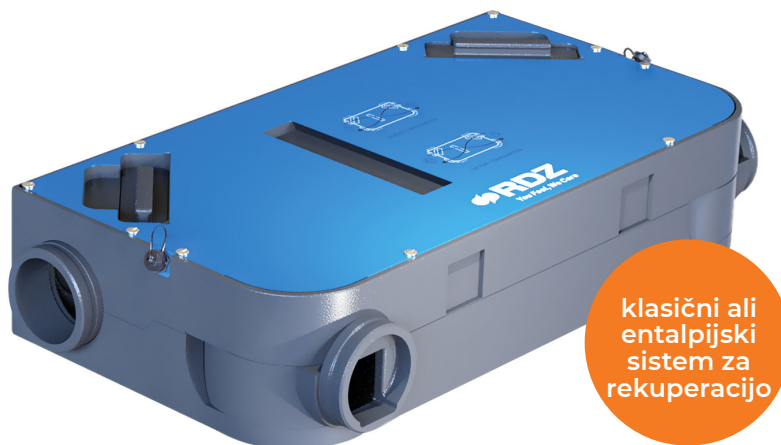


# REFLAIR

Čist zrak v vsakem prostoru



# Reflair



klasični ali entalpijski sistem za rekuperacijo

**Reflair** je kompaktna in lahka **naprava za mehansko prezračevanje**, primerna za bivanjske prostore ali manjše prostore za storitvene dejavnosti. Na voljo je v dveh velikostih z največjim pretokom zraka 150 ali 250 m<sup>3</sup>/h in je lahko opremljena s **klasičnim** ali **entalpijskim** sistemom za rekuperacijo. Zasnovana je tako za **navpično** kot za **vodoravno** postavitev in ima premične zračne priključke, kar omogoča največjo možno prilagodljivost pri načrtovanju in namestitvi. Ventilatorji s spremenljivo usmerjenostjo, ki se obračajo skupaj s priključki, zagotavljajo **konsistentno raven zmogljivost in porabe energije**, ne glede na konfiguracijo naprave.

## Funkcije



Izmenjava zraka



Časovno krmiljeno ojačeno delovanje



Način delovanja samo odsesavanje



Prosto hlajenje



Način delovanja napa



Način delovanja proti zmrzovanju



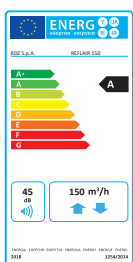
Rekuperacija vlage\*

\*samo entalpijska različica

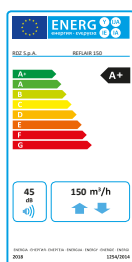
## Tehnični podatki

### Reflair 150

- Nazivni pretok zraka: 105 m<sup>3</sup>/h
- Največji pretok zraka: 150 m<sup>3</sup>/h
- Premer cevi: Ø 160 mm
- Največja električna moč: 126 W
- Raven zvočne moči (LWA) 45 dB
- Mere: 1100 x 240 x 580 mm
- Teža: 22 kg



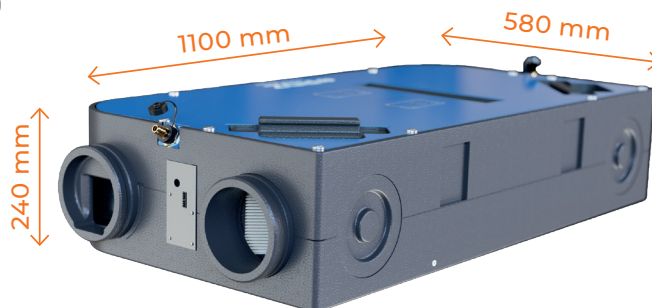
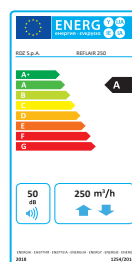
upravljanje: ročno,  
s časovni urniki, s  
centralnim upravljanjem



lokalno  
upravljanje (sonda  
za zaznavanje  
kakovosti zraka v  
prostoru)

### Reflair 250

- Nazivni pretok zraka: 175 m<sup>3</sup>/h
- Največji pretok zraka: 250 m<sup>3</sup>/h
- Premer cevi: Ø 160 mm
- Največja električna moč: 145 W
- Raven zvočne moči (LWA) 54 dB
- Mere: 1100 x 240 x 580 mm
- Teža: 22 kg



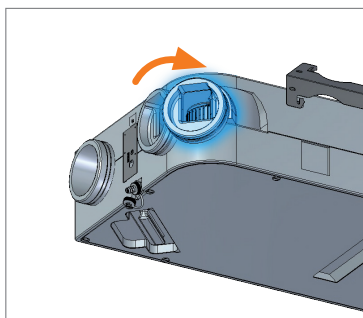
## Filtriranje



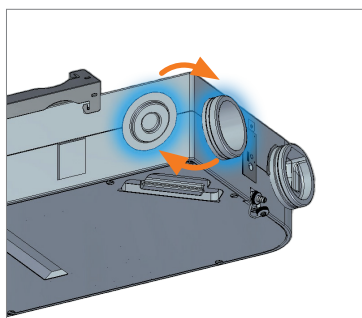
### Filtri za Reflair 150 in 250

Naprava je standardno opremljena z dvema filtroma ISO COARSE 65 %, nameščenima na praktičnih nosilcih za filter, ki jih je mogoče odstraniti, ne da bi za to potrebovali posebno orodje. Po želji je možna namestitev filtrov EPM1 60 % (F7).

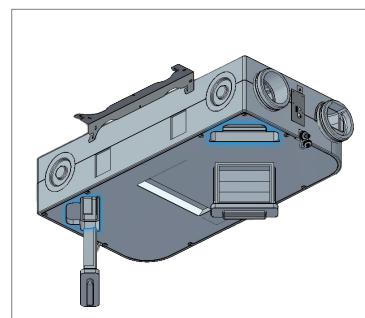
## Značilnosti



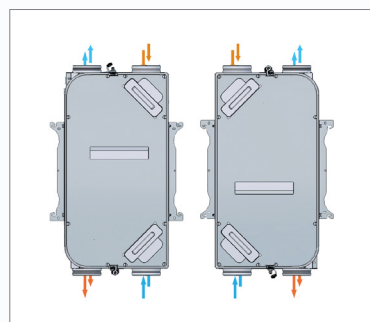
- ✓ Šobe z nastavljivo usmerjenostjo in ventilatorji, ki se prilagodijo usmerjenosti, zagotavljajo vedno enako zmogljivost



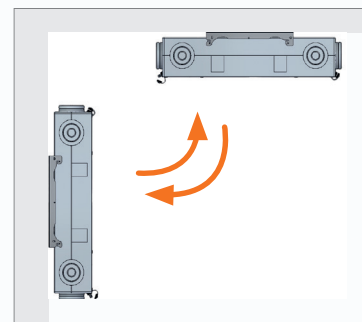
- ✓ Prilagodljiva postavitev vhoda za dovod zunanjega zraka in odvod zraka iz prostora



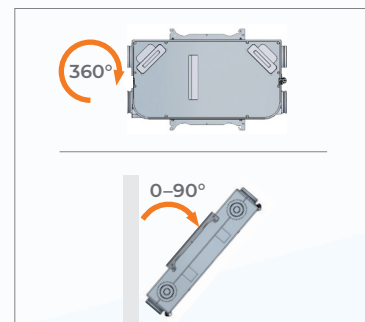
- ✓ Odstranljivi nosilci za filter, usmerjeni pod kotom 45°, omogočajo optimiziran padec tlaka v vseh konfiguracijah



- ✓ Reverzibilen potek pretoka zraka, zato je napravo mogoče prilagoditi distribucijskemu sistemu



- ✓ Možnost vodoravne ali navpične namestitve omogoča lažjo namestitvev



- ✓ Na steno se lahko namesti vodoravno, nagnjeno ali obrnjeno, odvajanje kondenzata ni potrebno\*

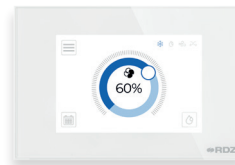
\*samo entalpijska različica

## **Dodatna oprema**



### **CoRe Air Speed**

Sobni vmesnik za prikaz parametrov in upravljanje enote za izmenjavo zraka. Štirje kapacitivni gumbi omogočajo izbiro pretoka zraka in trajanja ojačenega delovanja, izklop enote ter vklop funkcij nape in samo odsesavanja. Rdeča dioda LED opozarja, da je treba zamenjati filtre. Namestitev v podometno dozo 502, 503 ali Ø 60 mm.



### **CoRe Air Control**

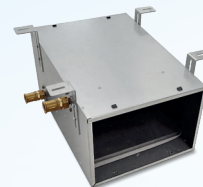
Grafični vmesnik za upravljanje obnavljanja zraka v prostoru v ročnem načinu ali načinu s časovnimi intervali ter razvlaževanja in toplotne integracije. Zaslona na dotik omogoča nastavitve in prikaz glavnih parametrov delovanja naprave. Namestitev v podometno dozo 502 ali 503.



### **RE-S**

#### **Električno predgretje zraka**

Grelnik v zračnem kanalu z električnim uporom, nameščenim na pocinkano pločevino, z eno stopnjo ali z modulacijo. Glede na položaj vgradnje lahko zagotavlja zaščito pred zmrzaljo ali naknadno segrevanje. Opremljen je s termostatom za regulacijo in z varovalko.



### **BA-P**

#### **Naknadna obdelava zraka**

Vodni toplotni izmenjevalnik za ogrevanje in hlajenje zraka. Zasnovan je tako, da ga je mogoče neposredno priključiti na razdelilno komoro PLD-S ali PLD-U. Mogoče ga je namestiti vodoravno ali navpično.

# **Zakaj je pomembno, da menjamo zrak v prostoru?**

V prostorih, v katerih preživimo večino časa, se nabirajo ogljikov dioksid, neprijetne vonjave in zdravju škodljiva onesnaževala. Sodobne stavbe so zelo dobro izolirane in zrakotesne, zato zadržujejo te snovi, posledično pa so prostori nezdravi in negostoljubni.

**Dihanje čistega zraka** je bistvenega pomena za **preprečevanje alergij, astme in vseh bolezni, ki nastanejo zaradi dolgotrajnega bivanja v nezdravem okolju**. Poleg tega pozitivno vpliva na razpoloženje, izboljša koncentracijo in na splošno **izboljšuje kakovost življenja**.

**Redno obnavljanje zraka** je bistvenega pomena, toda odpiranje vrat in oken ima več slabosti: zmanjšuje udobje v prostoru, povzroča energetske izgube (prostori se pozimi ohlajajo, poleti pa segrevajo) ter omogoča vstop smoga, mrčesa in hrupa.

**Mehanski prezračevalni sistemi** po drugi strani **neprekinjeno odstranjujejo izrabljen zrak, iz katerega odvzemajo toploto in jo prenašajo na nov zrak, ki se dovaja od zunaj**. Ker so opremljeni s filtrirnim sistemom, **iz zraka odstranjujejo onesnaževala**, kot so cvetni prah in fini delci, ter tako **zagotavljajo karseda zdravo notranje okolje**. Sistem za rekuperacijo toplote prav tako **ohranja udobje in zmanjšuje porabo energije**.



## ***Prednosti mehanskega prezračevanja***



Prostori, bogati s kisikom



Nič več vonjav



Zmanjšanje vlage



Preprečuje vnos onesnaževal



Povečanje energetske učinkovitosti



Udobje skozi vse leto





rdz.it